

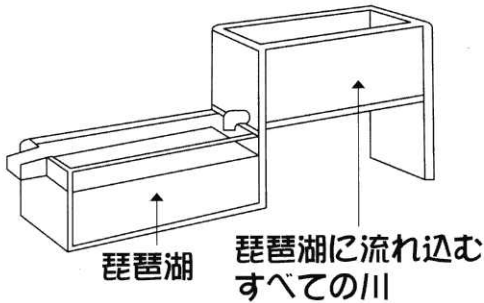
水のごみ回復調べ

私たちが使った水は、川などを通して直接琵琶湖へ流れたり、下水処理場で浄化された後、琵琶湖へ流したりしています。私たちが水をよごすと川や琵琶湖をよごしたり、浄化するために多くの時間と労力を使ったりすることにつながります。

では、琵琶湖の水を一度よごすと、元にもどすには何年くらいかかるのでしょうか。実験で確かめてみましょう。



①命をはぐくむ琵琶湖。



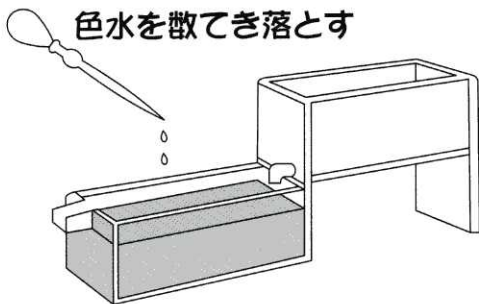
琵琶湖の水は私たちがふくめ近畿の約1400万人の生活に必要な水です。その水量は近畿の人びとが約（ ）年間に使う水道水の量と同じです。

琵琶湖に流れ込む川は大小合わせると約460本ありますが、流れ出る川は（ ）川だけです。

※琵琶湖の水量は約275億m³です。

※近畿の人びとが1年間に使う水道水の合計は約21億m³です。

②よごれた水が川などから流れ込んだ琵琶湖。

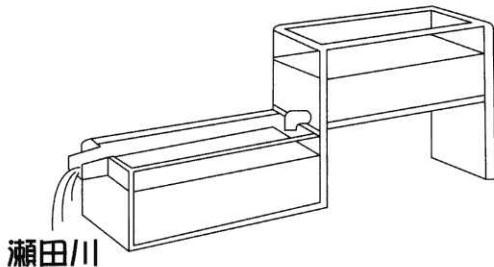


滋賀県に住む私たちが、「生活で使った水」や「田畑などで使った水」、「工場などで使った水」を（ ）流すことは、川や琵琶湖の水をよごすことになります。

③一度よごした琵琶湖を元にもどすには、何年くらいかかるのだろう。

※湖水と同じ量のきれいな川の水を、元にもどるまでくり返し入れます。

※琵琶湖にたまっている水量と同じ量の水が川から流れこむのに、およそ5年かかります。



琵琶湖の水を元にもどすのに、注水を（ ）回くり返した。

琵琶湖の水をもとにもどすには、およそ（ ）年くらいかかるといえます。

④実験で確かめたことから、思ったことや考えたことなどを書きましょう。